


L-Shaped Welded Aluminum Angles

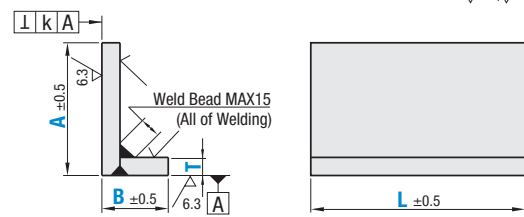
L-Shaped Welded Aluminum Angles



RoHS 10

Type	Material
LSAW	5052 Aluminum Alloy
LSUW	304 Stainless Steel

**LSAW
LSUW**



Weld Bead MAX15 (All of Welding)

25/(√6.3/√6.3)

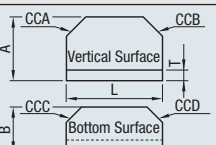
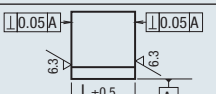
Part Number	A	B	Available Types											
			LSAW10			LSAW12			LSAW15					
			L50-100	L101-150	L151-200	L50-100	L101-150	L151-200	L50-100	L101-150	L151-200	L201-250	L251-300	
LSAW10 LSAW12 LSAW15	101-125	101-125	•	•	•	•	•	•	•	•	•	•	•	
	126-150		•	•	•	•	•	•	•	•	•	•	•	
	151-175		•	•	•	•	•	•	•	•	•	•	•	•
	176-200		•	•	•	•	•	•	•	•	•	•	•	•
	101-125	126-150	•	•	•	•	•	•	•	•	•	•	•	
	126-150		•	•	•	•	•	•	•	•	•	•	•	
	151-175		•	•	•	•	•	•	•	•	•	•	•	•
	176-200		•	•	•	•	•	•	•	•	•	•	•	•
	101-125	151-175	•	•	•	•	•	•	•	•	•	•	•	•
	126-150		•	•	•	•	•	•	•	•	•	•	•	•
	151-175		•	•	•	•	•	•	•	•	•	•	•	•
	176-200		•	•	•	•	•	•	•	•	•	•	•	•
101-125	176-200	•	•	•	•	•	•	•	•	•	•	•	•	
126-150		•	•	•	•	•	•	•	•	•	•	•	•	
151-175		•	•	•	•	•	•	•	•	•	•	•	•	
176-200		•	•	•	•	•	•	•	•	•	•	•	•	

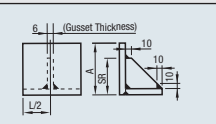
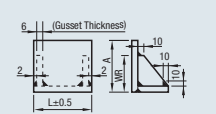
Part Number	A	B	Available Types									
			LSUW10			LSUW12			LSUW15			
			L50-100	L101-150	L151-200	L50-100	L101-150	L151-200	L50-100	L101-150	L151-200	
LSUW10 LSUW12 LSUW15	76-100	76-100	•	•	•	•	•	•	•	•	•	
	101-125		•	•	•	•	•	•	•	•	•	
	126-150		•	•	•	•	•	•	•	•	•	•
	151-175		•	•	•	•	•	•	•	•	•	•
	76-100	101-125	•	•	•	•	•	•	•	•	•	•
	101-125		•	•	•	•	•	•	•	•	•	•
	126-150		•	•	•	•	•	•	•	•	•	•
	151-175		•	•	•	•	•	•	•	•	•	•
	76-100	126-150	•	•	•	•	•	•	•	•	•	•
	101-125		•	•	•	•	•	•	•	•	•	•
	126-150		•	•	•	•	•	•	•	•	•	•
	151-175		•	•	•	•	•	•	•	•	•	•
76-100	151-175	•	•	•	•	•	•	•	•	•	•	•
101-125		•	•	•	•	•	•	•	•	•	•	•
126-150		•	•	•	•	•	•	•	•	•	•	•
151-175		•	•	•	•	•	•	•	•	•	•	•
76-100	176-200	•	•	•	•	•	•	•	•	•	•	•
101-125		•	•	•	•	•	•	•	•	•	•	•
126-150		•	•	•	•	•	•	•	•	•	•	•
151-175		•	•	•	•	•	•	•	•	•	•	•

Longitudinal Dimension of A & B	Perpendicularity k	
	LSAW	LSUW
25-80	0.05 or Less	
81-125	0.10 or Less	0.10 or Less
126-150		
151-200	0.15 or Less	0.15 or Less

Part Number Alterations

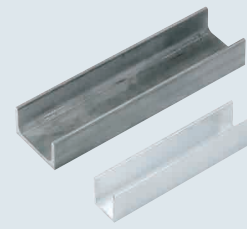
Part Number Example: LSAW10 - A120 - B120 - L150

Alterations	Code	Spec.
	CCA CCB CCC CCD	Any corner can be cut. 1 ≤ Corner Cut ≤ 30 1 mm Increment Ordering Code: (Ex.) When A and D are to be cut with C5 → CCA5-CCD5
	CKC	Both sides of dimension L are machined to be perpendicular to surface A. Ordering Code: CKC

Alterations	Code	Spec.
	SR	Gusset (t6 mm) is welded at the center of dimension L. SR=A/2 Ordering Code: SR80 (Gusset Height = 80 mm from Bottom Surface)
	WR	Two gussets (t6mm) are welded 2 mm inside from both ends of dimension L. WR=A/2 Ordering Code: WR70 (Gusset Height = 70 mm from Bottom Surface)

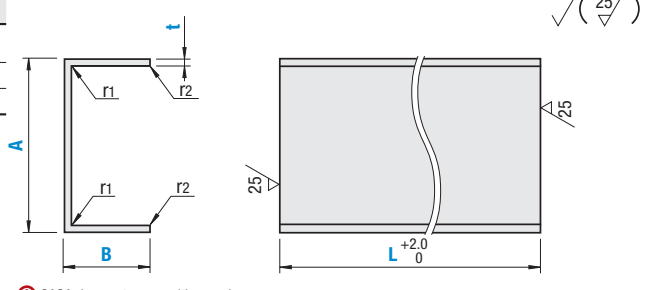
C-Shaped Section Steels / Metal Boxes / Box Stays

C-Shaped Section Steels



RoHS 10

Type	Material
CASS	1018 Carbon Steel or Equivalent
CASU	304 Stainless Steel
CASA	6063 Aluminum Alloy



Ⓢ CASA does not come with r₁ and r₂.

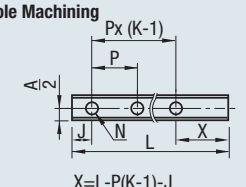
Part Number Type	t	A-B	L 1 mm Increment	T Tolerance	A		B		(r ₁)	(r ₂)
						Tolerance		Tolerance		
CASS	2.3	4020	30-1000	±0.25	40	±1.5	20	±1.5	4	2
		8040			40		8		2	
CASU	3	4020		±0.4	40	±1.5	20	±1.5	4	2
		8040			40		4.5		3	
CASA	1.5	1515		±0.23	15	±0.35	15	±0.35	—	—
		2525			25		±0.38		—	—
	2	2020		±0.23	20	±0.38		20	±0.38	—
		5025			50		±0.54	—		—
	2.5	4020		±0.23	40	±0.54		20	±0.38	—
		6030			60		±0.92	—		—
	3	8040		±0.23	80	±0.92		40	±0.45	—
		7550			75		±0.92	50		±0.54

Part Number Example


Part Number Example: CASA2 - 2525 - L150

Part Number Alterations

Part Number Alterations: CASA2 - 2525 - 400 - NC3 - J10 - P80 - K3

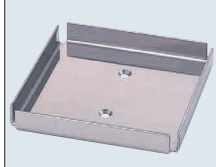
Alteration	Code	Spec
	NC	NC: Applicable Bolt Size J: 1 mm Increment P: Pitch in 1 mm Increment Ⓢ 0≤P K: No. of Holes Ⓢ 1≤K≤10 Ⓢ 6≤J Ⓢ 6≤X Ordering Code: NC3-J10-P80-K3

Metal Boxes



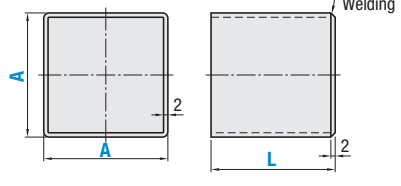
RoHS 10

Box Stays



RoHS 10

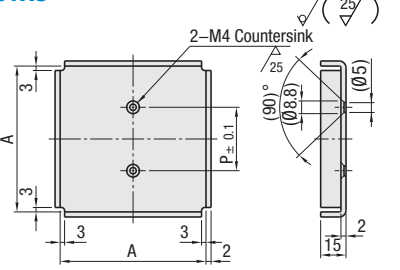
KBXS



Circumference Welding

Material: 304 Stainless Steel

STXS



2-M4 Countersink

Material: 304 Stainless Steel

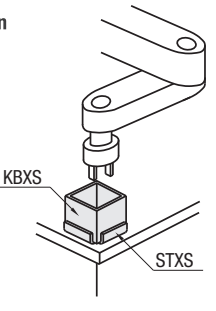
Part Number Type	A	L
KBXS	75	75
	100	100
	100	100
	150	150

Part Number Type	Nominal	A	P
STXS	75	76	35
	100	101	45

Part Number Example

Part Number Example: KBXS75 - STXS100 - L100

Application Example



For rejecting strays and defective parts.