

# Bearings with Housings

## Configurable Length Double Bearings, Retained

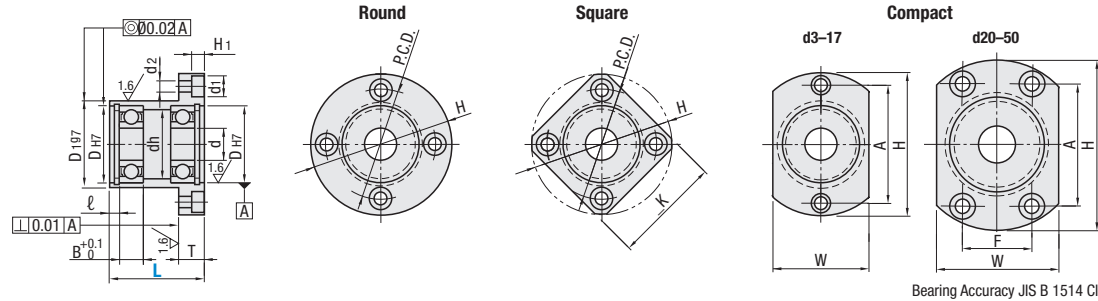


RoHS 10

Type	Material			Surface Treatment	Accessory Retaining Ring
	Round	Square	Compact		
BGFRBB	BGFSBB	BGFCBB	Steel	1045 Carbon Steel or Equivalent	Black Oxide
BGFRB	BGFSB	BGFCB		1045 Carbon Steel or Equivalent	Electroless Nickel Plating
BAFRB	—	BAFCB	Stainless Steel Type	2000 Series Aluminum Alloy	Clear Anodize
SBAFRB	—	SBAFCB		2000 Series Aluminum Alloy	Clear Anodize
SBGFRB	SBGFSB	SBGFCB	304 Stainless Steel or Equivalent	—	304 Stainless Steel or Equivalent

\* Bearings with Rubber Seals (V V and DD) are all made of steel.

6.3/(1.6/)



Bearing Accuracy JIS B 1514 Class 0

Part Number	Type	Seal	L 1mm Increment	d	D <sub>H7</sub>	Tolerance	B	ℓ	H	W	T	dh	D <sub>H7</sub>	Tolerance	P.C.D.	K	A	F	d <sub>1</sub>	d <sub>2</sub>	H <sub>1</sub>
623	Round BGFRBB BGFRB BAFRB SBAFRB SBGFRB	ZZ Double Shielded	20-40	3	10	+0.015 0	4	2.65	33	16	7	7	14	-0.006 -0.024	24	27	24	—	6.5	3.5	3.1
624				4	13	5	2.65	35	18	9		17	26	28	26						
605				5	2.65	36	20	10	18	26		30	26	30	26						
625				5	16	5	2.65	38	22	12		20	28	31	28						
606					17	6	2.65	39	23	13		21	29	32	29						
626				6	19	25-50	6	2.65	41	25		15	24	31	34	31					
698			6				2.65	41	25	15	24	31	34	31							
608			8	22	25-50	7	2.65	45	29	18	27	35	36	35							
628						8	2.85	47	32	20	30	37	37	37							
6800			10	19	20-40	5	2.65	41	25	15	24	31	34	31							
6900						6	2.65	45	29	8	19	27	35	36	35						
6000			10	26	25-60	8	2.85	50	34	22	32	-0.009 -0.034	40	39	40						
6200	9	2.85				54	38	24	36	44	42	44									
6801	12	21	25-50	5	2.85	44	29	17	26	-0.007 -0.028	34	35	34								
6901				6	2.85	48	31	21	30	38	38	38									
6001	12	28	25-60	8	2.85	52	36	24	34	-0.009 -0.034	42	40	42								
6201				10	2.85	56	40	26	38	46	43	46									
6802	15	24	25-60	5	2.85	47	32	20	30	-0.007 -0.028	37	37	37								
6902				7	2.85	57	37	25	35	45	45	45									
6002	15	32	35-70	9	2.85	60	40	28	38	-0.009 -0.034	48	46	48								
6202				11	3.75	64	44	29	42	52	49	52									
6903	17	30	35-70	7	2.85	60	38	10	27	-0.009 -0.034	48	46	48								
6003				10	3.75	66	44	31	42	54	50	54									
6203	17	40	35-70	12	3.95	72	50	12	34	-0.010 -0.040	68	62	59								
6804				13	3.95	77	54	36	50	64	59	56	32								
6904	20	32	35-70	7	3.75	60	40	11	28	-0.010 -0.040	56	54	51								
6004				9	3.75	69	47	34	45	56	54	51	24								
6204	20	42	45-80	12	3.95	77	54	11	36	-0.009 -0.034	64	59	56								
6805				14	3.95	81	58	40	54	72	67	63	36								
6905	25	37	35-70	7	3.75	69	47	13	34	-0.010 -0.040	56	54	51								
6205				9	3.95	77	54	36	50	64	59	56	32								
6806	30	42	45-80	12	3.95	88	58	13	41	-0.010 -0.040	72	67	63								
6906				15	4.2	94	64	45	60	78	72	68	39								
6005	30	47	50-120	7	3.95	77	54	13	36	-0.009 -0.034	64	59	56								
6206				9	3.95	88	58	41	54	72	67	63	36								
6006	30	55	50-120	13	4.2	96	66	13	48	-0.010 -0.040	80	73	70								
6207				16	4.2	104	74	55	70	88	79	77	44								
6007	35	62	55-120	14	4.2	104	74	13	55	-0.012 -0.047	105	95	92								
6208				17	6	126	88	20	64	84	96	86	80								
6008	40	68	50-120	15	5.2	114	82	13	60	-0.010 -0.040	96	86	80								
6208				18	6	134	96	74	92	113	102	98	56								
6010	50	80	60-120	16	6	134	96	20	74	-0.012 -0.047	113	—	98								
6210				20	7	147	110	83	106	126	—	104	72								

\*No. 623, 624, 605 and 606 are not available for V V (Non-contact rubber seals).

Chart continued on next page.

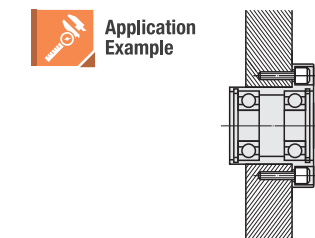
# Bearings with Housings

## Configurable Length Double Bearings, Retained, continued

Bearing No.	Seal	Available Types												
		Round				Square				Compact				
		BGFRBB	BGFRB	BAFRB	SBAFRB	SBGFRB	BGFSBB	BGFSB	SBGFSB	BGFCBB	BGFCB	BAFCB	SBAFCB	SBGFCB
623		•	•	•	—	—	•	•	—	•	•	•	—	—
624		•	•	•	—	—	•	•	—	•	•	•	—	—
605		•	•	•	—	—	•	•	—	•	•	•	—	—
625		•	•	•	—	—	•	•	—	•	•	•	—	—
606		•	•	•	—	—	•	•	—	•	•	•	—	—
626		•	•	•	—	—	•	•	—	•	•	•	—	—
698		•	•	•	—	—	•	•	—	•	•	•	—	—
608		•	•	•	—	—	•	•	—	•	•	•	—	—
628		•	•	•	—	—	•	•	—	•	•	•	—	—
6800		•	•	•	—	—	•	•	—	•	•	•	—	—
6900		•	•	•	—	—	•	•	—	•	•	•	—	—
6000		•	•	•	—	—	•	•	—	•	•	•	—	—
6200		•	•	•	—	—	•	•	—	•	•	•	—	—
6801		•	•	•	—	—	•	•	—	•	•	•	—	—
6901		•	•	•	—	—	•	•	—	•	•	•	—	—
6001		•	•	•	—	—	•	•	—	•	•	•	—	—
6201		•	•	•	—	—	•	•	—	•	•	•	—	—
6802		•	•	•	—	—	•	•	—	•	•	•	—	—
6902		•	•	•	—	—	•	•	—	•	•	•	—	—
6002	ZZ	•	•	•	—	—	•	•	—	•	•	•	—	—
6202	VV	•	•	•	—	—	•	•	—	•	•	•	—	—
6903	DD	•	•	•	—	—	•	•	—	•	•	•	—	—
6003		•	•	•	—	—	•	•	—	•	•	•	—	—
6203		•	•	•	—	—	•	•	—	•	•	•	—	—
6804		•	•	•	—	—	•	•	—	•	•	•	—	—
6904		•	•	•	—	—	•	•	—	•	•	•	—	—
6004		•	•	•	—	—	•	•	—	•	•	•	—	—
6204		•	•	•	—	—	•	•	—	•	•	•	—	—
6805		•	•	—	—	—	•	•	—	•	•	—	—	—
6905		•	•	—	—	—	•	•	—	•	•	—	—	—
6005		•	•	—	—	—	•	•	—	•	•	—	—	—
6205		•	•	—	—	—	•	•	—	•	•	—	—	—
6806		•	•	—	—	—	•	•	—	•	•	—	—	—
6906		•	•	—	—	—	•	•	—	•	•	—	—	—
6006		•	•	—	—	—	•	•	—	•	•	—	—	—
6206		•	•	—	—	—	•	•	—	•	•	—	—	—
6007		•	•	—	—	—	•	•	—	•	•	—	—	—
6207		•	•	—	—	—	•	•	—	•	•	—	—	—
6808		•	•	—	—	—	•	•	—	•	•	—	—	—
6908		•	•	—	—	—	•	•	—	•	•	—	—	—
6010		•	•	—	—	—	•	•	—	•	•	—	—	—
6210		•	•	—	—	—	•	•	—	•	•	—	—	—

**Part Number Example**

Part Number	Part Number	-	L
Type	Bearings	Seal	
BGFRB	6000	DD	- 25
BAFCB	6901	ZZ	- 52



**Part Number Alterations**

Part Number	Part Number	-	L	-	(NA)
BGFRB6000ZZ	-	25	-	NA	

Alteration	Bearings, Retaining Rings Not Assembled
Code	NA
Spec.	Bearings and retaining rings are shipped unassembled to the housing.