

# Bearings with Housings

Standard with Pilot, Retained

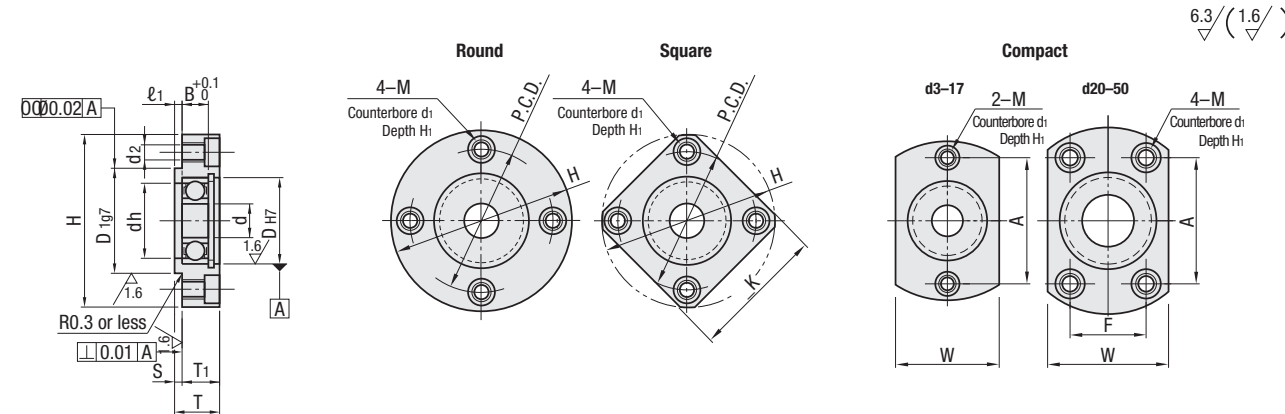
Bearings with Housings – Standard with Pilot, Retained



RoHS 10

Type			Material		Surface Treatment		Accessory Retaining Ring
Round	Square	Compact	Bearings	Housing	Bearings	Housing	
BGRRB	BGSRB	BGRB	Steel	1045 Carbon Steel or Equivalent	Black Oxide	Electroless Nickel Plating	Spring Steel
BGRR	BGSR	BGCR					
BARR	BASR	BACR					
SBARR	SBASR	SBACR	Stainless Steel	2000 Series Aluminum Alloy	Clear Anodize	304 Stainless Steel or Equivalent	
SBGRR	SBGSR	SBGCR					

\* Bearings with Rubber Seals (V V and DD) are all made of steel.  
 \* When D=68-90, the retaining ring is Spring Steel + Electroless Nickel Plating.  
 Bearing Accuracy JIS B 1514 Class 0



Mounting holes are tapped and counterbored so the housing can be mounted from either side.

Part Number			d	D <sub>h7</sub>	Tolerance	B	H	W	T	T <sub>1</sub>	S	ℓ <sub>1</sub>	dh	D <sub>1g7</sub>	Tolerance	P.C.D.	K	A	F	M (Coarse) (d <sub>c</sub> )	d <sub>i</sub>	H <sub>i</sub>				
Round BGRRB BGRR BARR SBARR SBGRR	ZZ Double Shielded	623	3	10	+0.015 0	4	33	16	9	7			7	14		24	27	24		M4 (3.3)	6.5	3.4				
		624	4	13		5	35	18	10	8			9	17	-0.006 -0.024	26	28	26								
		605	5	14	+0.018 0	5	36	20	10	8			10	18		26	30	26								
		625	5	16		5	38	22	10	8			12	20		28	31	28								
		606	6	17		6	39	23	11	9			13	21		29	32	29								
		626	6	19		6	41	25	11	9			15	24		31	34	31								
		698	8	19		6	41	25	11	9			15	24	-0.007 -0.028	31	34	31								
		608	8	22		7	45	29	12	10			18	27		35	36	35								
		628	8	24		8	47	32	13	11			20	30		37	37	37								
		6800	10	19		5	41	25	10	8			15	24		31	34	31								
		BGSRB BGSR BASR SBASR SBGSR	*VV Non-contact (Rubber Sealed)	6900	10	22	+0.021 0	6	45	29	11	9	2	2	19	27		35	36	35			M5 (4.3)	8	4.4	
		6000	10	26		8	50	34	13	11				22	32	-0.009 -0.034	40	39	40							
		6200	10	30		9	54	38	14	12				24	36		44	42	44							
		BGRB BGCR BACR SBACR SBGCR	DD Contact (Rubber Sealed)	6801	12	21		5	44	29	10	8			17	26	-0.007 -0.028	34	35	34						
		6901	12	24		6	48	31	11	9				21	30		38	38	38							
		6001	12	28		8	52	36	13	11				24	34	-0.009 -0.034	42	40	42							
		6201	12	32		10	56	40	15	13				26	38		46	43	46							
		6802	15	24		5	47	32	10	8				20	30	-0.007 -0.034	37	37	37							
		6902	15	28		7	57	37	12	10				25	35		45	45	45							
		6002	15	32		9	60	40	14	12				28	38	-0.009 -0.034	48	46	48			M6 (5.2)	9.5	5.4		
6202	15	35		11	64	44	17	15				29	42		52	49	52									

\*No. 623, 624, 605 and 606 are not available for V V (Non-contact rubber seals).

Chart continued on next page.

# Bearings with Housings

Standard with Pilot, Retained, *continued*

Part Number			d	D <sub>h7</sub>	Tolerance	B	H	W	T	T <sub>1</sub>	S	ℓ <sub>1</sub>	dh	D <sub>1g7</sub>	Tolerance	P.C.D.	K	A	F	M (Coarse) (d <sub>c</sub> )	d <sub>i</sub>	H <sub>i</sub>			
Round BGRRB BGRR BARR SBARR SBGRR	ZZ Double Shielded	6903	17	30	+0.021 0	7	60	38	12	10			27	36		48	46	48		M6 (5.2)	9.5	5.4			
		6003	17	35		10	66	44	16	14			31	42	-0.009 -0.034	54	50	54							
		6203	17	40		12	72	50	18	16			34	48		60	54	60							
		6804	20	32		7	60	40	12	10			28	38		48	46	38	29						
		6904	20	37		9	69	47	15	13			34	45		56	54	51	24						
		6004	20	42	+0.025 0	12	77	54	18	16			36	50	-0.010 -0.040	64	59	56	32			M8 (6.8)	11	6.5	
		6204	20	47		14	81	58	20	18			40	54		68	62	59	34						
		6805	25	37		7	69	47	13	11			34	45	-0.009 -0.034	56	54	51	24						
		6905	25	42		9	77	54	15	13			36	50		64	59	56	32			M10 (8.5)	14	8.6	
		6005	25	47	+0.030 0	12	88	58	18	16			41	54	-0.010 -0.040	72	67	63	36						
BGSRB BGSR BASR SBASR SBGSR	*VV Non-contact (Rubber Sealed)	6205	25	52		15	94	64	22	20			45	60	-0.040	78	72	68	39						
6806	30	42	+0.030 0	7	77	54	13	11			36	50	-0.009 -0.034	64	59	56	32			M8 (6.8)	11	6.5			
6906	30	47	+0.025 0	9	88	58	15	13			41	54		72	67	63	36			M10 (8.5)	14	8.6			
6006	30	55		13	96	66	20	18			48	62	-0.010 -0.040	80	73	70	40								
6206	30	62		16	104	74	23	21			55	70		88	79	75	44			M10 (8.5)	14	8.6			
6007	35	72	+0.030 0	17	126	88	26	23	3		64	84	-0.012 -0.047	105	95	92	51			M12 (10.5)	17.5	11			
BGRB BGCR BACR SBACR SBGCR	DD Contact (Rubber Sealed)	6207	35	80		15	114	82	23	21	2	3	60	78	-0.010 -0.040	96	86	80	54			M10 (8.5)	14	8.6	
6008	40	68		18	134	96	27	24			74	92	-0.012 -0.047	113	102	98	56			M12 (10.5)	17.5	11			
6208	40	80		16	134	96	25	22			74	92		113	102	98	56								
6010	50	90	+0.035 0	20	147	110	31	28	3		83	106		126	113	104	72								
6210	50	90		20	147	110	31	28	3		83	106		126	113	104	72								

\*No. 623, 624, 605 and 606 are not available for V V (Non-contact rubber seals).

Bearing No.	Seal	Available Types														
		Round					Square					Compact				
		BGRRB	BGRR	BARR	SBARR	SBGRR	BGSRB	BGSR	BASR	SBASR	SBGSR	BGRB	BGCR	BACR	SBACR	SBGCR
623		•	•	•	•	•	•	•	•	•	•	•	•	•	•	•
624		•	•	•	•	•	•	•	•	•	•	•	•	•	•	•
605		•	•	•	•	•	•	•	•	•	•	•	•	•	•	•
625		•	•	•	•	•	•	•	•	•	•	•	•	•	•	•
606		•	•	•	•	•	•	•	•	•	•	•	•	•	•	•
626		•	•	•	•	•	•	•	•	•	•	•	•	•	•	•
698		•	•	•	•	•	•	•	•	•	•	•	•	•	•	•
608		•	•	•	•	•	•	•	•	•	•	•	•	•	•	•
628		•	•	•	•	•	•	•	•	•	•	•	•	•	•	•
6800		•	•	•	•	•	•	•	•	•	•	•	•	•	•	•
6900		•	•	•	•	•	•	•	•	•	•	•	•	•	•	•
6000		•	•	•	•	•	•	•	•	•	•	•	•	•	•	•
6200		•	•	•	•	•	•	•	•	•	•	•	•	•	•	•
6801		•	•	•	•	•	•	•	•	•	•	•	•	•	•	•
6901		•	•	•	•	•	•	•	•	•	•	•	•	•	•	•
6001		•	•	•	•	•	•	•	•	•	•	•	•	•	•	•
6201		•	•	•	•	•	•	•	•	•	•	•	•	•	•	•
6802		•	•	•	•	•	•	•	•	•	•	•	•	•	•	•
6902		•	•	•	•	•	•	•	•	•	•	•	•	•	•	•
6002		•	•	•	•	•	•	•	•	•	•	•	•	•	•	•
6202		•	•	•	•	•	•	•	•	•	•	•	•	•	•	•
6903		•	•	•	•	•	•	•	•	•	•	•	•	•	•	•
6003		•	•	•	•	•	•	•	•	•	•	•	•	•	•	•
6203		•	•	•	•	•	•	•	•	•	•	•	•	•	•	•
6804		•	•	•	•											