


Oil-Free Bushing Pillow Blocks

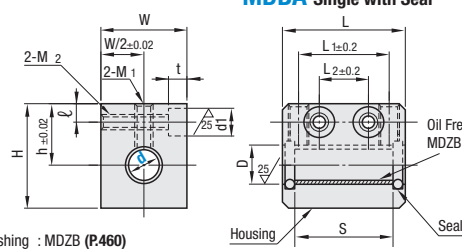
Tall Block / Tall Block Compact / Wide Block

Oil-Free Bushings Pillow Blocks – Tall Block



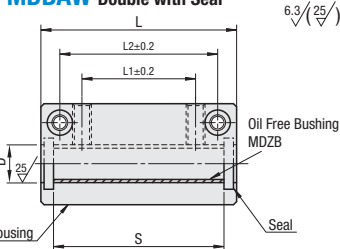
RoHS10

MDBA Single with Seal



Bushing : MDZB (P460)
Seals : NBR Nitrile Rubber (O-Ring)


MDBAW Double with Seal



Material: Aluminum Alloy (Housing)
Surface Treatment: Clear Anodize

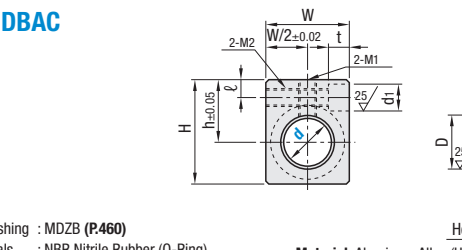
Type	Part Number		h	W	H	D	Single				Double				ℓ	M1	M2	d1 x t
	d	Tolerance					L	L1	L2	S	L	L1	L2	S				
MDBA MDBAW	6	+0.065	14	16	22	8.1	27	18	9	21	—	—	—	—	5	M4	M4	6 x 5 (For M3 Screws)
	8	0	16	20	26	10.1	32	20	10	26	—	—	—	—	—	—	—	—
	10	+0.068	19	26	32	12.2	39	—	—	31	62	36	50	54	6	M6	M5	8 x 6 (For M4 Screws)
	12		20	28	34	14.3	40	—	—	32	—	—	—	—	—			
	16	0	27	36	49	18.3	47	32	18	37	78	52	65	68	7	M6	M6	9 x 7 (For M5 Screws)
	20	+0.081	31	42	54	23.4	52	36	—	42	85	58	70	75	8	M8	M8	11 x 8 (For M6 Screws)
25	0	37	52	65	28.4	69	42	—	59	120	80	100	110	9	M10			
30	+0.085	40	58	71	34.4	74	44	—	62	128	90	110	116	—	—	—	—	

Oil-Free Bushings Pillow Blocks – Tall Block Compact



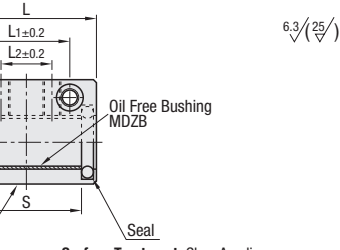
RoHS10

MDBAC



Bushing : MDZB (P460)
Seals : NBR Nitrile Rubber (O-Ring)


MDBAW Double with Seal



Material: Aluminum Alloy (Housing)
Surface Treatment: Clear Anodize

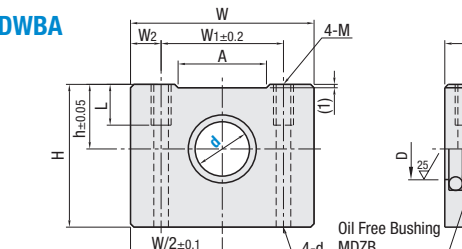
Type	Part Number		h	W	H	D	L	L1	L2	S	ℓ	M1	M2	d1 x t
	d	Tolerance												
MDBAC	10	+0.068	17	20	26	12.2	39	25	13	31	5	M6	M5	8 x 6 (For M4 Screws)
	12		18	22	28	14.3	40	26	14	32	5			
	16	0	21	28	35	18.3	47	28	15	37	5.5	M8	M8	11 x 8 (For M6 Screws)
	20	+0.081	24	34	40	23.4	52	34	21	42	5.5			
	25	0	30	42	50	28.4	69	42	25	59	8			
30	+0.085	33	48	57	34.4	74	54	37	62	8				

Oil-Free Bushings Pillow Blocks – Wide Block



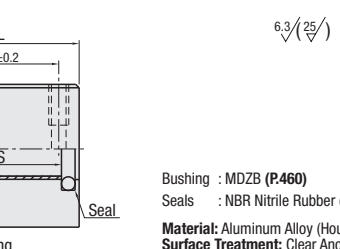
RoHS10

MDWBA



Bushing : MDZB (P460)
Seals : NBR Nitrile Rubber (O-Ring)

MDBAW Double with Seal



Material: Aluminum Alloy (Housing)
Surface Treatment: Clear Anodize

Type	Part Number		h	W	H	D	L	L1	S	W1	W2	M	d	ℓ	A
	d	Tolerance													
MDWBA	6	+0.065	9	34	20	8.1	27	15	21	20	7	M4	3.4	8	10
	8	0	11	34	20	10.1	32	18	26	24	5	M4	3.4	8	10
	10	+0.068	13	44	30	12.2	39	21	31	28	8	M5	4.3	12	20
	12		15	44	30	14.3	40	26	32	30.5	6.75	M5	4.3	12	20
	16	0	19	54	42	18.3	47	34	37	36	9	M5	4.3	12	26
	20	+0.081	21	54	42	23.4	52	40	42	40	7	M6	5.2	12	26
	25	0	26	78	60	28.4	67	50	59	54	12	M8	7	18	38
	30	+0.085	30	78	60	34.4	74	58	62	58	10	M8	7	18	38

Part Number Example

Part Number: **MDBA10**
MDBAC12
MDWBA16


Application Example



Oil-Free Bushings (Polyacetal Resin & PTFE Resin)

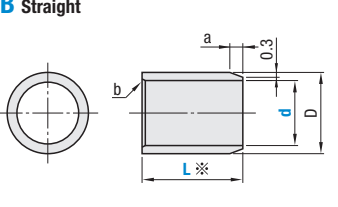
Straight / Shouldered (Polyacetal Resin)

Oil-Free Bushings – Straight / Shouldered (Polyacetal Resin)



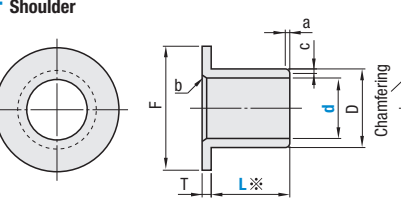
RoHS10

JZB Straight



*When L≤10, tolerance $\begin{matrix} 0 \\ +0.03 \end{matrix}$
When L>12, tolerance $\begin{matrix} 0 \\ +0.05 \end{matrix}$

JZF Shoulder



Material: Polyacetal Resin
Lubricant and Special Filler Added
Allowable Temperature: -40~80°C

⊙ Press fitting is recommended to affix bushings.

Type	Part Number		L	D	F	T	Chamfer			*1 Housing Dia.		*Shaft Diameter		
	d	(Tol. After Press-Fitted)					a	b	c	Ref. Dim.	Tol. (H7)	Ref. Dim.	Tol. (H7)	
Straight JZB	3	+0.080	3 4 5	5	+0.107	8	1	C0.3	0	-0.10	5	+0.012	3	0
	4	+0.030	3 4 5 6	6	+0.032	9					6	0	4	-0.010
	5	+0.095	3 4 5 6 *8	7	+0.157	10					7	+0.015	5	0
	6	+0.045	(3) *4 5 6 8 10	8	+0.045	12					8	0	6	-0.012
	8	+0.120	5 6 8 10 12 15	10	+0.193	15					10	0	8	0
	10		6 8 10 12 15 20	12		12					10	-0.015		
	12		8 10 12 15 20	14		14					+0.018	12	0	
	15	+0.060	10 12 15 20 25	17	+0.058	23					17	0	15	0
	16	+0.145	10 12 15 20 25	18	+0.071	24					18	0	16	-0.018
	18		12 15 20 25 30	20		20					+0.021	18	0	
	20		(12) 15 20 25 30	23		23					0	22	0	
	22	+0.075	20 30	25	+0.231	33					25	0	25	-0.021
	25	+0.170	20 25 30	28	+0.081	36					28	0	25	0
	30	+0.090	20 25 30 40	34	+0.290	42					34	+0.025	30	0
	35	+0.215	25 30 40	39	+0.095	49					39	0	35	0
40	+0.115	30 40 50	44	+0.340	54	44	+0.025	40	0					
50	+0.235	30 40 50	55	+0.430	65	55	+0.030	50	-0.025					

⊙ * When selecting 3-3, 3-4, 4-3, 4-4, 4-6, 5-3, 5-4, 6-4 and 6-5 of Straight Type, a=0.5.
 ⊙ d tolerance is the value after press-fitted into ring gauge of d±0.002.
 *1 Housing diameters and shaft diameters listed here are recommended dimensions.
 ⊙ *marked L dimension is available for JZB only ⊙ L dimension in () is available for JZF only.

Type	d	Available Types														
		L3	L4	L5	L6	L8	L10	L12	L15	L20	L25	L30	L40	L50		
JZB	3	•	•	•	•	•	•	•	•	•	•	•	•	•	•	
JZB	4	•	•	•	•	•	•	•	•	•	•	•	•	•	•	
JZB	5	•	•	•	•	•	•	•	•	•	•	•	•	•	•	
JZB	6	•	•	•	•	•	•	•	•	•	•	•	•	•	•	
JZB	8	•	•	•	•	•	•	•	•	•	•	•	•	•	•	
JZB	10	•	•	•	•	•	•	•	•	•	•	•	•	•	•	
JZB	12	•	•	•	•	•	•	•	•	•	•	•	•	•	•	
JZB	15	•	•	•	•	•	•	•	•	•	•	•	•	•	•	
JZB	16	•	•	•	•	•	•	•	•	•	•	•	•	•	•	
JZB	18	•	•	•	•	•	•	•	•	•	•	•	•	•	•	
JZB	20	•	•	•	•	•	•	•	•	•	•	•	•	•	•	
JZB	22	•	•	•	•	•	•	•	•	•	•	•	•	•	•	
JZB	25	•	•	•	•	•	•	•	•	•	•	•	•	•	•	
JZB	30	•	•	•	•	•	•	•	•	•	•	•	•	•	•	
JZB	35	•	•	•	•	•	•	•	•	•	•	•	•	•	•	
JZB	40	•	•	•	•	•	•	•	•	•	•	•	•	•	•	
JZB	50	•	•	•	•	•	•	•	•	•	•	•	•	•	•	

Type	d	Available Types														
		L3	L4	L5	L6	L8	L10	L12	L15	L20	L25	L30	L40	L50		
JZF	3	•	•	•	•	•	•	•	•	•	•	•	•	•	•	
JZF	4	•	•	•	•	•	•	•	•	•	•	•	•	•	•	
JZF	5	•	•	•	•	•	•	•	•	•	•	•	•	•	•	
JZF	6	•	•	•	•	•	•	•	•	•	•	•	•	•	•	
JZF	8	•	•	•	•	•	•	•	•	•	•	•	•	•	•	
JZF	10	•	•	•	•	•	•	•	•	•	•	•	•	•	•	
JZF	12	•	•	•	•	•	•	•	•	•	•	•	•	•	•	
JZF	15	•	•	•	•	•	•	•	•	•	•	•	•	•	•	
JZF	16	•	•	•	•	•	•	•	•	•	•	•	•	•	•	
JZF	18	•	•	•	•	•	•	•	•	•	•	•	•	•	•	
JZF	20	•	•	•	•	•	•	•	•	•	•	•	•	•	•	
JZF	22	•	•	•	•	•	•	•	•	•	•	•	•	•	•	
JZF	25	•	•	•	•	•	•	•	•	•	•	•	•	•	•	
JZF	30	•	•	•	•	•	•	•	•	•	•	•	•	•	•	
JZF	35	•	•	•	•	•	•	•	•	•	•	•	•	•	•	
JZF	40	•	•	•	•	•	•	•	•	•	•	•	•	•	•	
JZF	50	•	•	•	•	•	•	•	•	•	•	•	•	•	•	

Part Number Example

Part Number: **JZB10** - **12**